

# Slik l ger dere taumaskinen

1) Sag av 3 stykker p  37 cm. lengde av planken. Bruk vinkel n r dere streker opp.

To av disse plankebitene skal felles inn i hverandre til et lite kors, mens den tredje plankebiten skal felles inn i den lange planken til et st rre kors. **FIG. B**

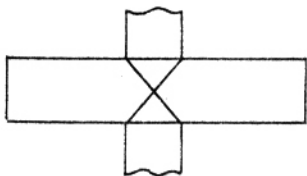
2) Innfellingen gj res p  f lgende m te: Bruk vinkel. Sett en strek tvers over planken 15 cm. fra enden p  hver av de fire plankene.

Ta s  en av de sm  plankene og legg med kanten langs streken. Sett en strek til langs den andre kanten. N  har dere to parallelle streker i en plankebreddes avstand.

Dette gj r dere p  alle fire plankene. Forleng strekene over p  kortsidene av plankene til midten av denne. Sag langs strekene, to sagspor halvveis gjennom de fire plankene. Bruk stemjern og ta ut treverket mellom de to sagsporene. **Pass p    ikke g  for dypt, da brekker plankene!** **FIG. A.**

3) Den lange planken spisses med sag eller  ks i den enden hvor dere ikke har innfelling. S  spikres de to korsene sammen. **FIG B.** Bruk tre spiker i hvert kors.

4) Finn midten av det bevegelige korset ved hjelp av to streker:

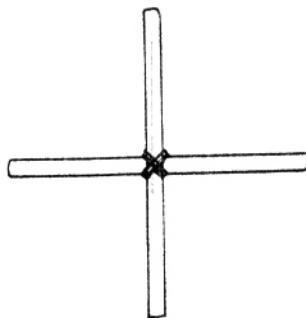


15 cm. fra midten av korset ut p  hver side, midt i planken setter dere ogs  et merke. **FIG. B.**

Legg det bevegelige korset opp  det faste og hold godt fast. Bruk det **lille boret** og bor et hull i hvert av de fire merkene p  endene, tvers i gjennom begge korsene.

Bor et hull med det **store boret** i midten av det bevegelige korset. I hullet plasseres rundstokken som h ndtak, **FIG. C.**

5) Den tynne listen sages i to p  midten. Delene surres sammen p  midten med vinkelsurring til et h ndkors.:



6) Ta de fem st ltr dene og b y til som vist p  tegningen. **FIG. D.** Det er veldig viktig at disse blir like. Bruk derfor den utleverte malen til   b ye dem.

7) Spiss lektebiten med  ks eller kniv i den ene enden. Bor et lite hull ca. 15 cm. fra den andre enden. Her skal en av st ltr dene tres igjennom og b yes til. **FIG. E.**

FIG. A.

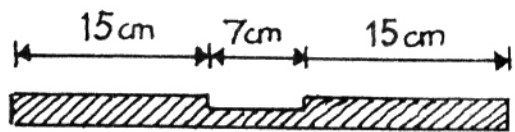
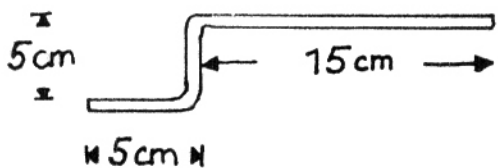
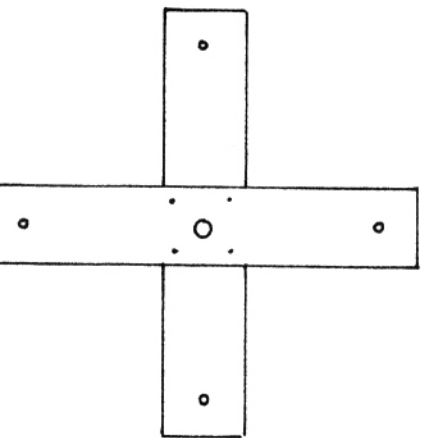


FIG. D.



*Krok av ståltråd*

FIG. B.



*Bevegelig kors*

FIG. B.

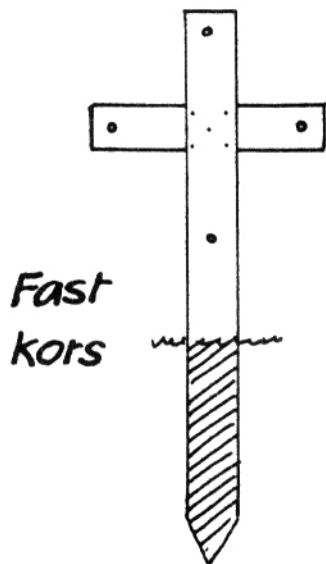
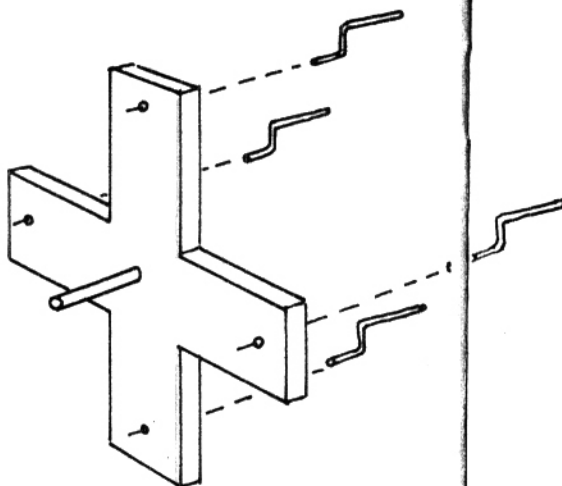
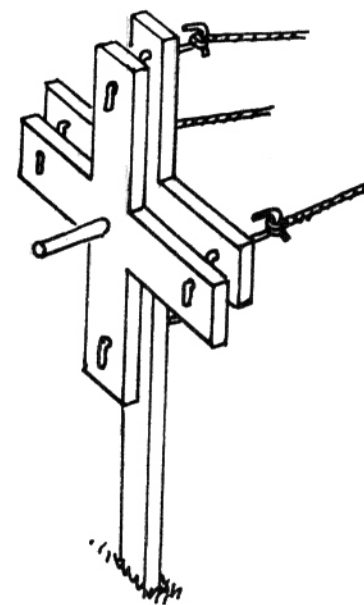


FIG. C.



Slik settes taumaskinen sammen:



8) Sett maskinen sammen. Ståltrådene bøyes i rett vinkel på forsiden av det bevegelige korset og til kroket på baksiden av det faste korset. Så slæses maskinen ned i bakken så den sitter godt fast.

Nå skulle maskinen være klar til å begynne å produsere tau.

FIG. E.

